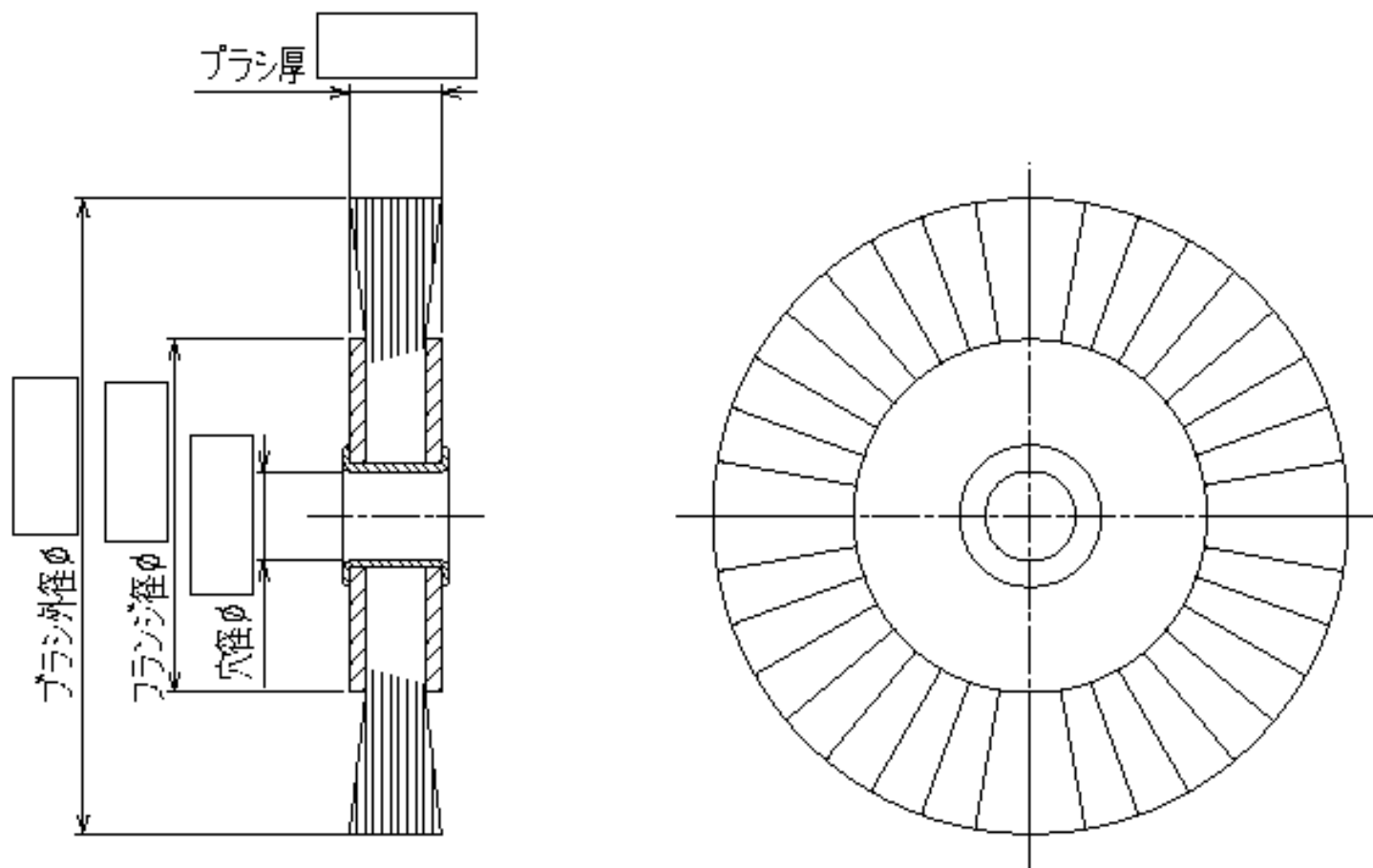


ホイール型ブラシ 見積りフォーム



ブラシ毛材:

見積数量:	個
:	個
:	個

その他 ご希望

トレンドサイン株式会社
 〒160-0023
 東京都新宿区西新宿3-2-11
 新宿三井ビルディング二号館 10F
 TEL : 03-5937-5721 FAX : 03-5937-5722
<https://www.whitebaleen.com>